

操作手冊

◀ VPA-30816M RS-485 Modbus RTU

VPA-30816M

普格諾斯科技股份有限公司

目錄

1. VPA-30816M 介紹	1
2. 組裝	2
3. 感測器連接	3
4. 指令範例	7
5. 附錄 (指令集)	9

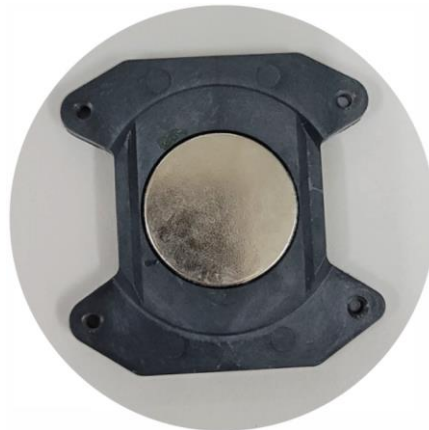
30816M 介紹

普格諾斯科技感謝您德支持與愛戴，打開包裝紙盒後應包含以下品項。內容物如有缺損時，請聯絡普格諾斯科技股份有限公司，本公司將盡速為您服務，謝謝！

1. VPA-30816M 振動感測器×1



2. 磁吸底座 (選配)



3. M3 螺絲×4 組

(選配，搭配磁吸底座)

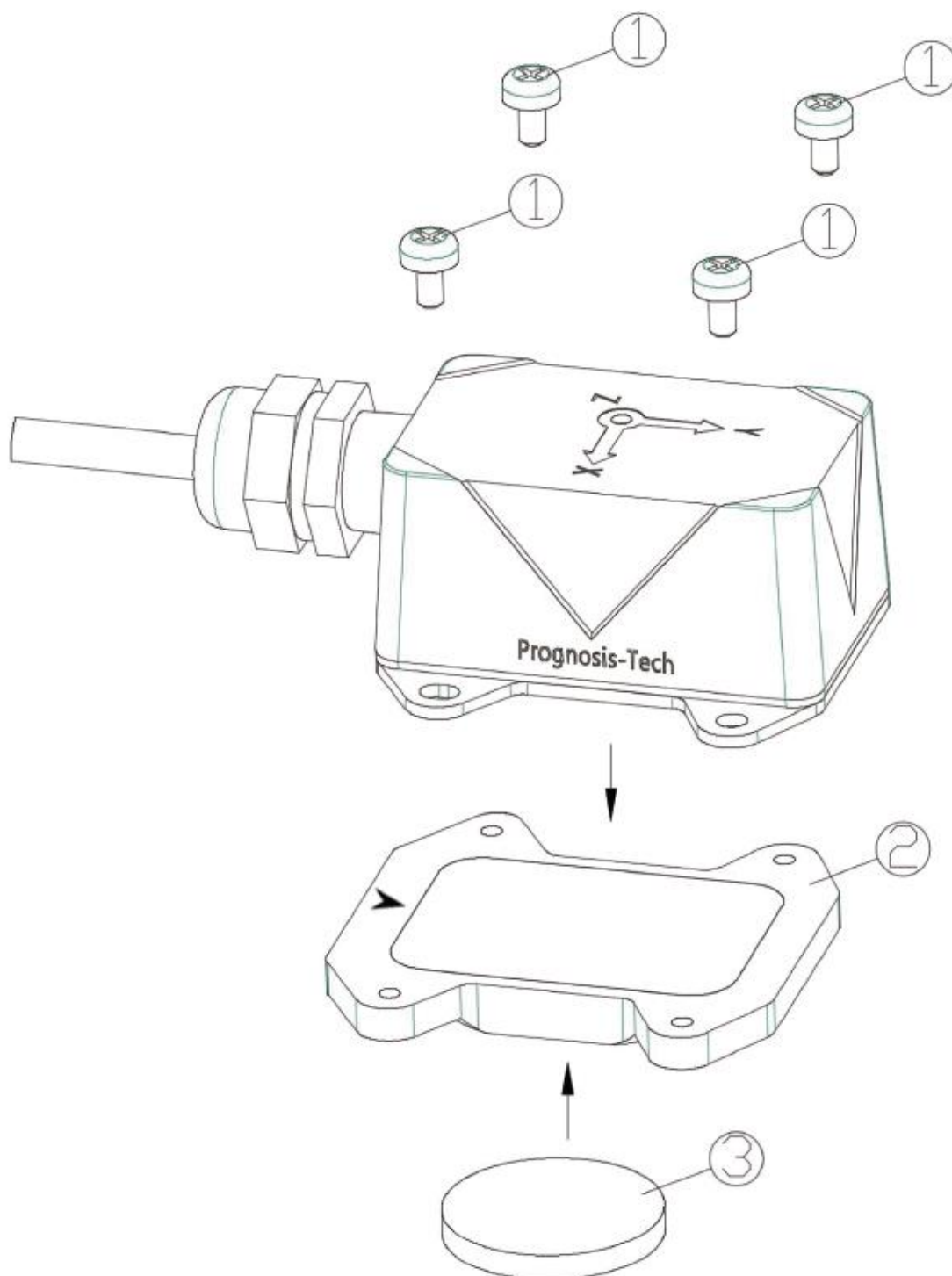


普格諾斯科技股份有限公司

服務電話：02-8751-3615 產品服務部

組裝

1. 依方向將其磁鐵 HOLDER 本體內。
2. 依下圖標示 SENSOR 本體及磁座方向，將 SENSOR 本體置於磁座模組上，再以螺絲鎖固定，螺絲鎖附扭力：3kgf±10%。



感測器 連接

準備器具

1. 振動感測器：防爆智能三軸 Modbus 高頻振動溫度感測器 VPA-30816M
2. 通信轉換器介面：RS485 to USB convertor
3. DC Power Supply：+9V~+36V (5V Workable)
4. 工具：小型+/-起子
5. Modbus RTU 通信程式

振動感測器：防爆智能三軸 Modbus 高頻振動溫度感測器 VPA-30816M 連接方法：

輸出介面：RS-485 Modbus RTU

通訊數率：115200 (DEFAULT), N, 8,

1 工作電壓：DC +9~36V

信號腳位：紅色：POWER (DC+9~36V)

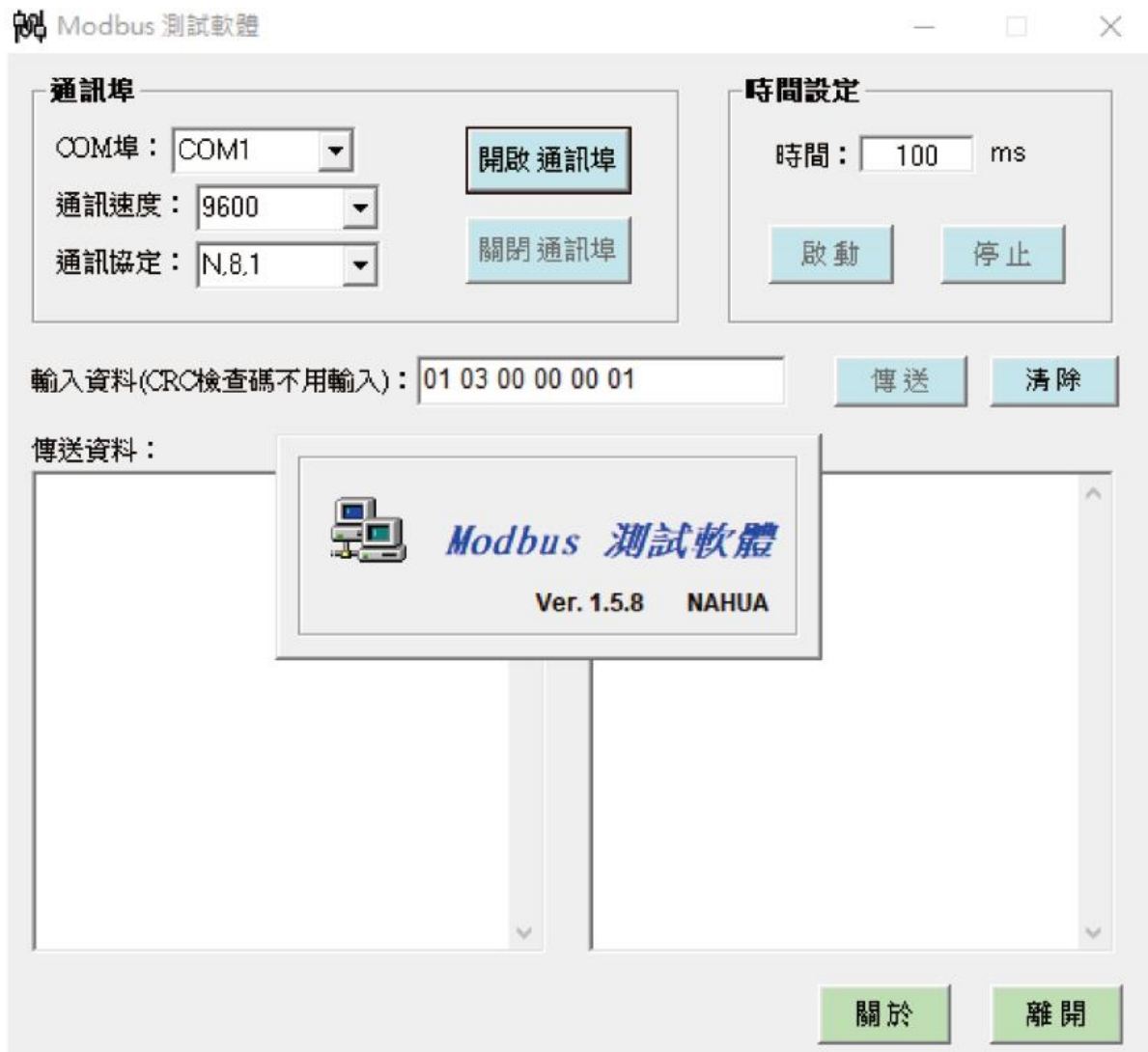
黑色：GND

黃色：485 D+

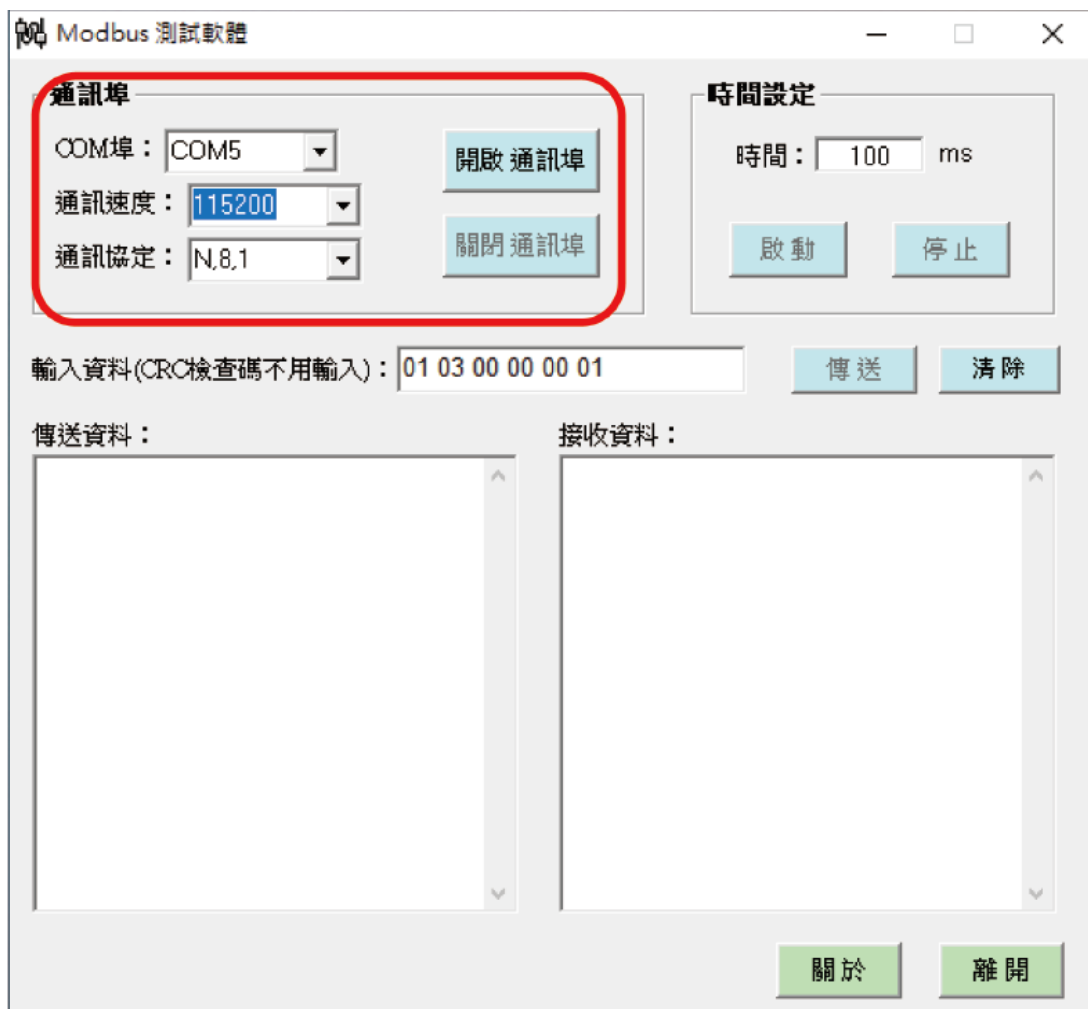
綠色：485 D-



感測器連接完畢並供電後，使用通訊軟體與感測器溝通，通訊軟體依使用者自備之 Modbus 通訊程式均可與感測器溝通，本說明書以 NAHUA Modbus 測試軟體舉例說明，此軟體為網路下載之免費版本，版權隸屬 NAHUA 南華電機所有，非屬本公司所有，在此僅以範例工具說明。



程式開啟後，選擇對應的 COM 埠，此範例 COM 埠為 COM5，感測器出廠預設通訊速率為 115200，確認後點選開啟通訊埠。



開啟通訊埠後，使用者可由程式中央欄位處下達指令，當按下傳送鍵後，傳送資料欄位將初驗發送出去的指令：

指令：01 03 00 00 00 02

指令格式說明如下：

01：振動感測器的 ID

03：功能碼，03 為讀出暫存器，06 為寫入暫存器

00 00：指令 0×00，讀出 X 軸的 MEAN 值

00 02：參數，此例為讀出資料兩個欄位，4 個 BYTES

指令發送後，接收資料欄未將出現振動感測器回復值，此例將感測器平放時，感測器回復值如下：

01 03 04 41 A3 A3 A0 66 A5

回復值格式說明如下：

01：振動感測器的 ID

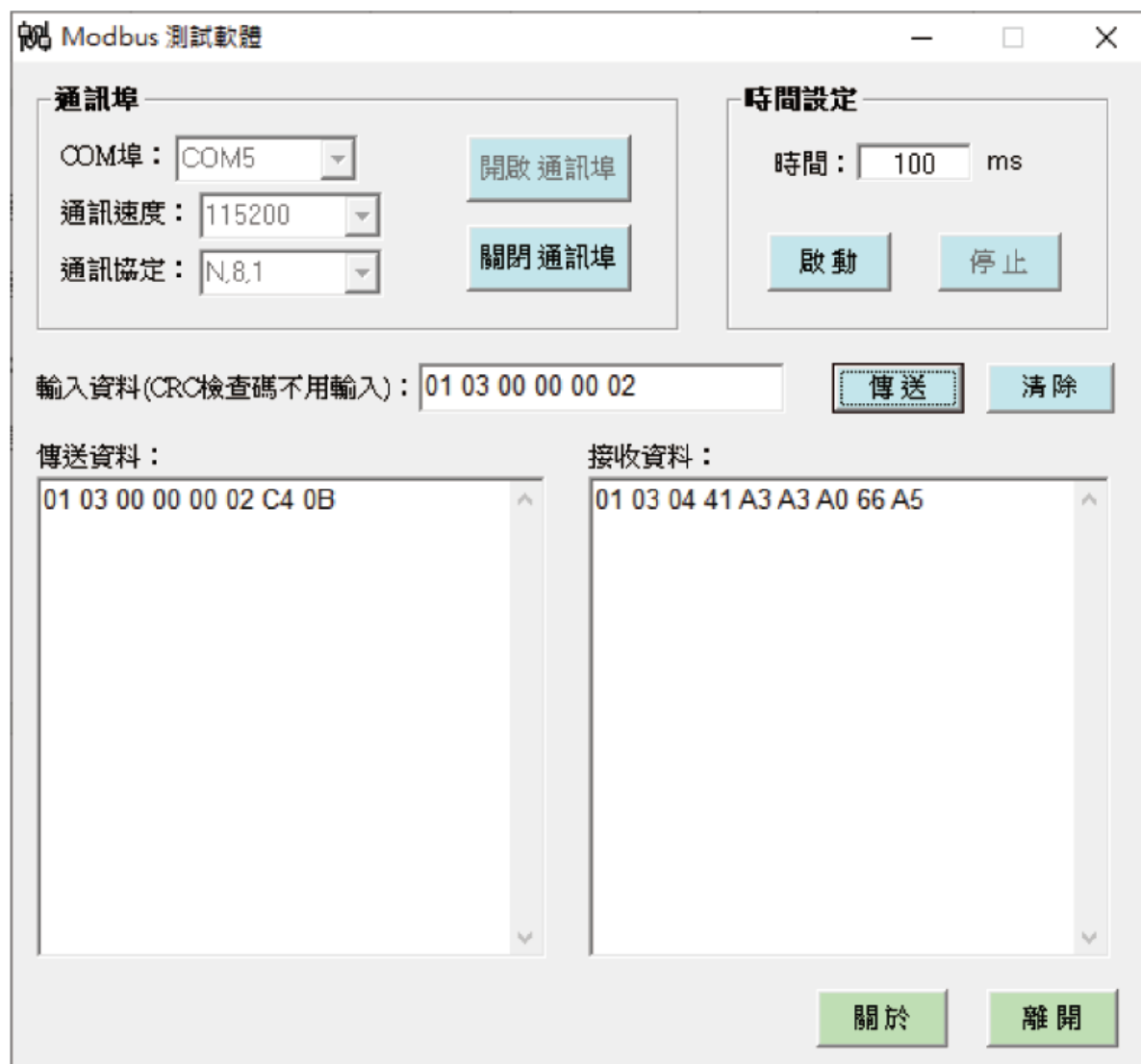
03：讀出暫存器

04：資料 BYTE 數，此例為 4 個 BYTES

41 A3 A3 A0：X 軸 MEAN 值

66 A5：CRC

將 41 A3 A3 A0 換算為 FLOATING 數值=20.4549mg



指令範例

1. 0×20 自動設定三軸 BIAS (韌體版本 1.0.0A.33 開始已加入 Hi-pass filter 功能，Hi-pass filter 開啟狀態無需使用此設定流程)

指令：01 06 00 20 00 00；將三軸 BIAS 設定為 0。

請注意！若非為新出廠之感測器，使用此指令前，請先將各軸 BIAS 值 RESET，方法如下或參照第 12 頁。

0×0C Reset BIAS

指令：01 06 00 0C 00 00；RESET X 軸 BIAS

指令：01 06 00 0C 00 01；RESET Y 軸 BIAS

指令：01 06 00 0C 00 02；RESET Z 軸 BIAS

2. 0×05 變更通訊數率 BAUD RATE

VPA-30816M 出廠預設 BAUD RATE 為 115200，以下範例變更為 256000，其餘數率請參照第 13 頁。

指令：01 06 00 05 00 05；BAUD RATE 變更為 256000

3. 0×3C 讀出溫度值

指令：0103 00 3C 00 02；讀取溫度值

振動感測器回復：0103 04 41 C8 3C A4 7F 4A；本範例溫度為 25.0296°C

4. 0×400 檢查韌體版本

指令：0103 04 02 02 00 02 DB 8A；本範例韌體版本為 2.2.0.2

5. 0×300 讀取 Z 軸 FFT 頻率

指令：01 03 03 00 00 02；讀取 Z 軸 FFT 最大頻率

振動感測器回復：01 03 04 43 F8 0C 00 6B 46；本範例 Z 軸 FFT 最大頻率為 496.094HZ

6. 0x07 變更 Modbus ID Address

指令：01 06 00 07 00 05；本範例將振動感測器 Modbus ID Address 設為 5

7. 0x0A 手動輸入 Z 軸 BIAS

首先讀取目前 Z 軸 BIAS 0x410

指令：01 03 04 10 00 02；讀取 Z 軸 BIAS 設定值？

振動感測器回復：01 03 04 00 00 00 00 FA 33；出廠時 Z 軸 BIAS 應為 0mg

指令：01 06 00 0A 03 E8；本範例將振動感測器 Z 軸 BIAS 設為 1000mg

振動感測器回復：01 03 04 44 7A 00 00 CF 1A；本範例 Z 軸 BIAS 設為 1000mg

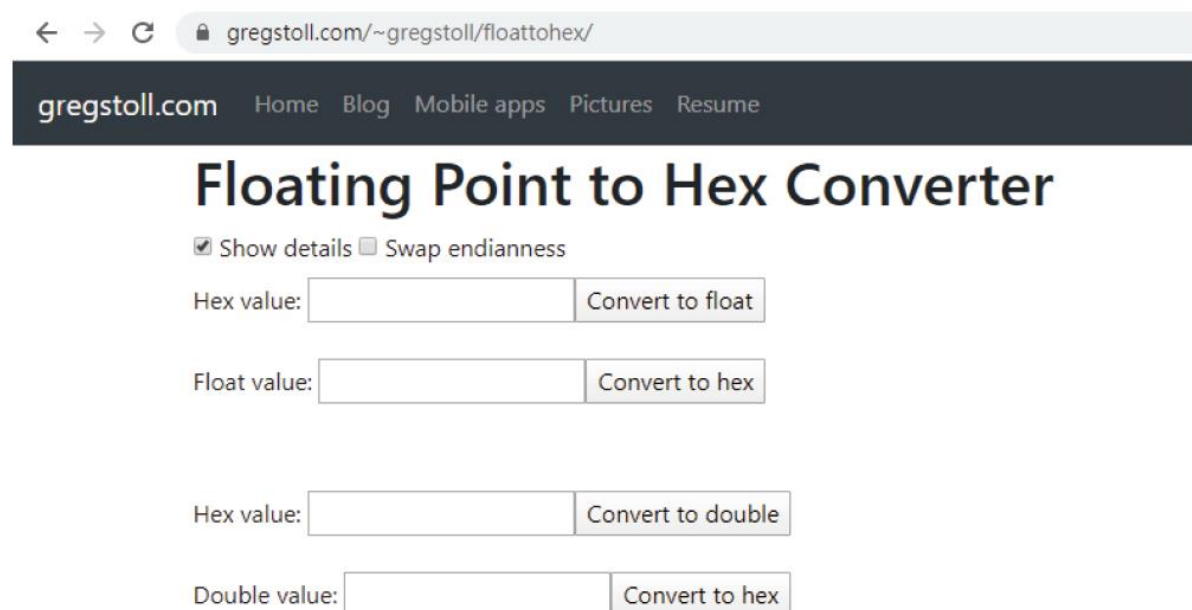
再次讀取目前 Z 軸 BIAS 0x410

指令：01 03 04 10 00 02；再次讀取 Z 軸 BIAS 是否設為 1000mg

振動感測器回復：01 03 04 44 7A 00 00 CF 1A；Z 軸 BIAS 已經設為 1000mg

推薦小工具

因應感測器讀出數值為 16 推制表示，需進行數值管換，下列網頁提供之線上 Floating Point to Hex Convert 進行數值轉換。



← → ↻ gregstoll.com/~gregstoll/floattohex/

gregstoll.com Home Blog Mobile apps Pictures Resume

Floating Point to Hex Converter

Show details Swap endianness

Hex value:

Float value:

Hex value:

Double value:

Support command

0x03 : Read Holdings Registers

0x06 : Write Single Register

Read Register Address for Read Command

Address	Size	Item	Unit
0x00	Float	X Mean	mg
0x02	Float	X Standard Deviation	mg
0x04	Float	X RMS	mg
0x06	Float	X Crest Factor	N/A
0x08	Float	X Skewness	N/A
0x0A	Float	X Kurtosis	N/A
0x0C	Float	X Maximum	mg
0x0E	Float	X Minimum	mg
0x10	Float	X Peak to Peak	mg
0x12	Float	X Speed	mm/s
0x14	Float	Y Mean	mg
0x16	Float	Y Standard Deviation	mg
0x18	Float	Y RMS	mg
0x1A	Float	Y Crest Factor	N/A
0x1C	Float	Y Skewness	N/A
0x1E	Float	Y Kurtosis	N/A
0x20	Float	Y Maximum	mg
0x22	Float	Y Minimum	mg
0x24	Float	Y Peak to Peak	mg
0x26	Float	Y Speed	mm/s
0x28	Float	Z Mean	mg
0x2A	Float	Z Standard Deviation	mg
0x2C	Float	Z RMS	mg
0x2E	Float	Z Crest Factor	N/A
0x30	Float	Z Skewness	N/A
0x32	Float	Z Kurtosis	N/A
0x34	Float	Z Maximum	mg
0x36	Float	Z Minimum	mg
0x38	Float	Z Peak to Peak	mg
0x3A	Float	Z Speed	mm/s
0x3C	Float	Temperature	°C

Address	Size	Item	Unit
0x100	Float	X FFT Frequency 1 (Maximum)	Hz
0x102	Float	X FFT Strength 1	mg
0x104	Float	X FFT Frequency 2	Hz
0x106	Float	X FFT Strength 2	mg
~	Float		
0x1C0	Float	X FFT Frequency 49	Hz
0x1C2	Float	X FFT Strength 49	mg
0x1C4	Float	X FFT Frequency 50(Minimum)	Hz
0x1C6	Float	X FFT Strength 50	mg

Address	Size	Item	Unit
0x200	Float	Y FFT Frequency 1 (Maximum)	Hz
0x202	Float	Y FFT Strength 1	mg
0x204	Float	Y FFT Frequency 2	Hz
0x206	Float	Y FFT Strength 2	mg
~	Float		
0x2C0	Float	Y FFT Frequency 49	Hz
0x2C2	Float	Y FFT Strength 49	mg
0x2C4	Float	Y FFT Frequency 50 (Minimum)	Hz
0x2C6	Float	Y FFT Strength 50	mg

Address	Size	Item	Unit
0x300	Float	Z FFT Frequency 1 (Maximum)	Hz
0x302	Float	Z FFT Strength 1	mg
0x304	Float	Z FFT Frequency 2	Hz
0x306	Float	Z FFT Strength 2	mg
~	Float		
0x3C0	Float	Z FFT Frequency 49	Hz
0x3C2	Float	Z FFT Strength 49	mg
0x3C4	Float	Z FFT Frequency 50 (Minimum)	Hz
0x3C6	Float	Z FFT Strength 50	mg

Address	Size	Item
0x400	UInt32	Version
0x402	UInt16	ODR
0x403	UInt16	G Range
0x404	UInt16	Baud
0x405	UInt16	MODBUS Address
0x40C	Float	X Axis Bias
0x40E	Float	Y Axis Bias
0x410	Float	Z Axis Bias
0x412	Float	Temperature Bias
0x414	BYTE[4]	SN 1/2
0x416	BYTE[4]	SN 2/2
0x418	UInt16	RPM
0x419	Bool	Hi-pass filter

Address	Size	Item
0x700	BYTE[2]	Model Name 1/2 ('A', '3')
0x701	BYTE[4]	Model Name 1/2 ('1', '6')
0x710	BYTE[4]	UID 1/6
0x711	BYTE[4]	UID 2/6
0x712	BYTE[4]	UID 3/6
0x713	BYTE[4]	UID 4/6
0x714	BYTE[4]	UID 5/6
0x715	BYTE[4]	UID 6/6

每一個 Register 排列為Big-endian。

版本(Version)數值代表如下

Bit 31 ~ 24	Bit 23 ~ 16
Major Version	Minor Version
Bit 15 ~ 8	Bit 7 ~ 0
Build Version	Patch Version

序號(SN)數值代表如下

SN1 HI-BYTE		SN1 LO-BYTE		SN2 HI-BYTE		SN2 LO-BYTE	
SN 1/8	SN 2/8	SN 3/8	SN 4/8	SN 5/8	SN 6/8	SN 7/8	SN 8/8

Write Register Address for Write Command

Address	Item
0x00	Reset
0x01	Stop
0x02	Restart
0x03	ODR
0x04	G Range
0x05	RS485 Baud
0x06	Reserved
0x07	Device Modbus Address
0x08	X Axis Bias
0x09	Y Axis Bias
0x0A	Z Axis Bias
0x0B	Temperature Bias
0x0C	Reset Bias
0x0D	HI pass filter
0x0E	RPM
0x20	Auto Zeroing
0x30	SN 1/4
0x31	SN 2/4
0x32	SN 3/4
0x33	SN 4/4
0xFF	Unlock write SN

0x03 ODR

設定輸出頻率，數值範圍為 0 ~ 5，對應如下

輸入值	Item
0	26667Hz
1	13333Hz
2	6667Hz
3	3333Hz
4	1667Hz
5	833Hz

預設值為 1 - 13333Hz

0x04 G Range

設定量測範圍，數值範圍為 0 ~ 3，對應如下

輸入值	Item
0	±2G
1	±4G
2	±8G
3	±16G

預設值為 3 - ±16G

0x05 Baud

設定鮑率，數值範圍為 0 ~ 10，對應如下

輸入值	Item
0	9600
1	19200
2	57600
3	115200
4	230400
5	256000
6	460800
7	921600
8	1Mb (1000000)
9	2Mb (2000000)
10	4Mb (4000000)

預設值為 3 - 115200

0x07 MODBUS Address

設定 MODBUS 位址，數值範圍為 1 ~ 255

預設值為 0x01

0x08 X Axis BIAS

設定 X 軸 BIAS，範圍為-32768 ~ 32767

預設值為 0

0x09 Y Axis BIAS

設定 Y 軸 BIAS，範圍為-32768 ~ 32767

預設值為 0

0x0A Z Axis BIAS

設定 Z 軸 BIAS，範圍為-32768 ~ 32767

預設值為 0

0x0B Temperature Axis BIAS

設定溫度 BIAS，範圍為-32768 ~ 32767

預設值為 0

0x0C Reset BIAS

重置 X, Y, Z 三軸和溫度 BIAS，數值範圍為 0 ~ 4，對應如下

輸入值	Item
0	重設 X 軸
1	重設 Y 軸
2	重設 Z 軸
3	重設溫度

0x0D Hi-pass filter

設定 Hi-pass filter，0 為關閉、1 為開啟

預設值為 1

0x0E RPM

設定轉速，範圍為 1 ~ 65535

預設值為 3600

0x20 Auto Zeroing

自動設定三軸 BIAS

0x30 SN 1/4

寫入 SN 1/8 ~ 2/8

0x31 SN 2/4

寫入 SN 3/8 ~ 4/8

0x32 SN 3/4

寫入 SN 5/8 ~ 6/8

0x33 SN 4/4

寫入 SN 7/8 ~ 8/8

0xFF Unlock write SN

寫入 'L4' 解除寫入序號保護，寫入 'L4' 以外任意值或斷電恢復保護。